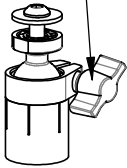


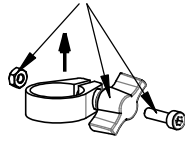
Montageanleitung

Artikel:
H2050 silbern
H2051 schwarz

1.
Flügelschraube
lösen



2.
Schelle abziehen
Flügelschraube ggf.
durch beiliegende
Zylinderschraube
ersetzen

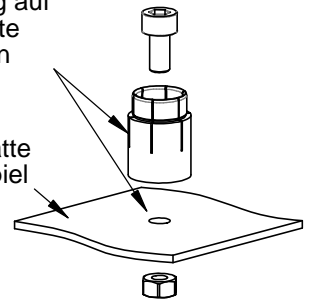


3.
Kugel taumelnd
und mit Kraft
aus Sockel
ziehen

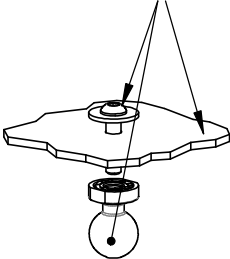


4.
Kugelfassung auf
Trägerplatte
schrauben

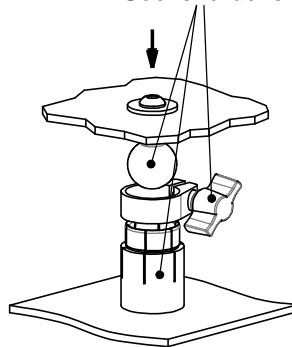
Trägerplatte
nur Beispiel



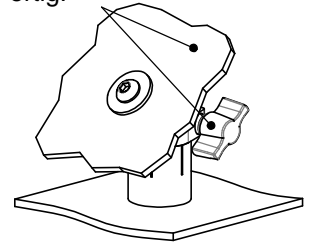
5.
Kugel mit Platte
oder Gehäusewand
verschrauben



6.
Kugelkopf mit Platte
in Sockel drücken.



7.
Gerät ausrichten und
Flügelschraube oder
Innensechskantschraube
festdrehen. Fertig!



www.hermann-mechatronik.de

HERMANN Mechatronik - Kathreinfelder Str. 15 - D88069 Tettang
Technische Änderungen behalten wir uns ohne Vorankündigung vor.
H2050D / 30206