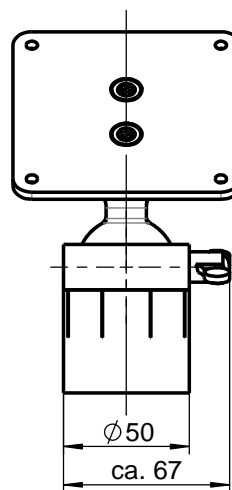
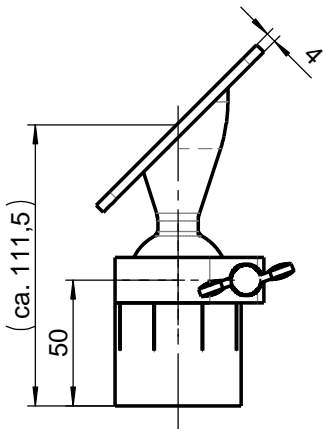
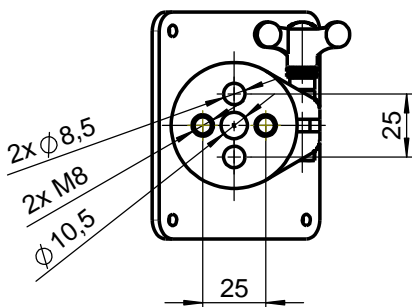
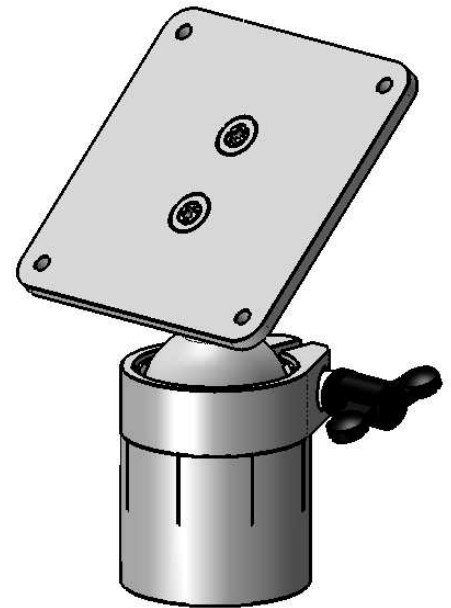
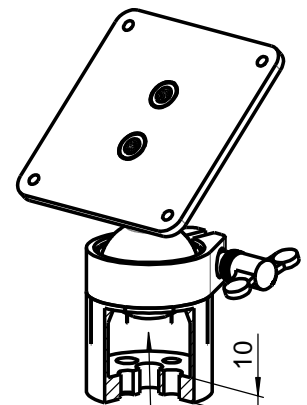


Artikel-Nr.: HS447

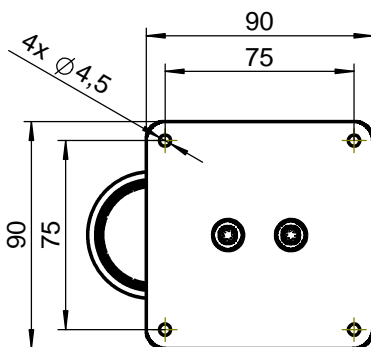
Justierbereich:	Neigung $\pm 45^\circ$, Drehung 360°
Werkstoffe:	Aluminium, Edelstahl, Kunststoff
Oberfläche / Farbe:	farblos eloxiert
Fixierung der Kugel:	von Hand einstellbarer Widerstand gegen Verdrehen (Friktion)
Gewicht:	ca. 390 g
Tragkraft bei senkrechtem Einbau:	statisch maximal 100 N (10 kg)
Widerstandsmoment der Kugel gegen Verdrehen:	von ca. 1,5 Nm bis 15 Nm (bei gefetteter Kugel)



Schnittansicht



Raum für Befestigungsschrauben, Schraubenhöhe max. 18



Neigebereich in beliebige Richtungen

