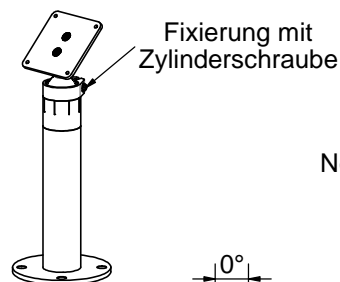
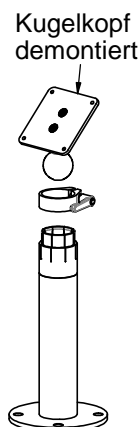
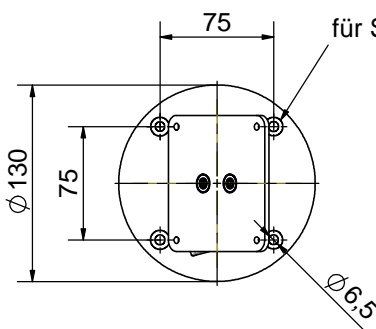
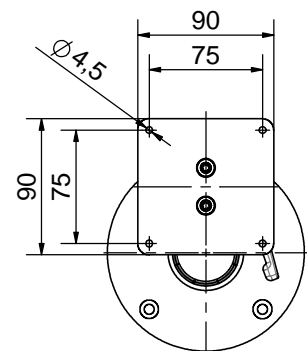
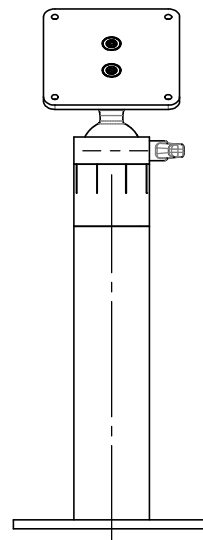
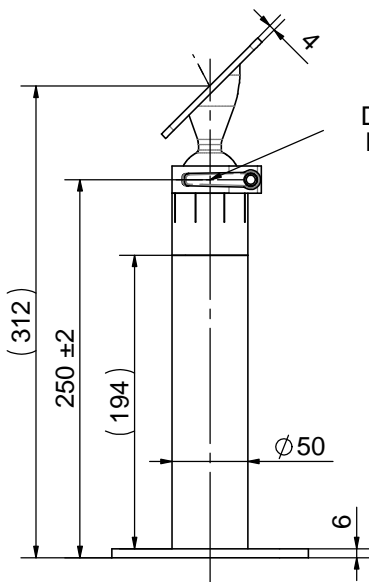
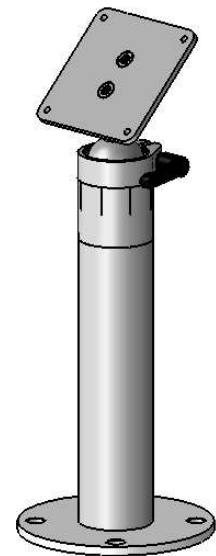


Kugelgelenkhalterung G40 hoch 45° mit VESA-Platte 75

Artikel-Nr.: H4022 silbern

Justierbereich Kugelkopf:	Neigung von senkrecht bis waagrecht, Drehung 360°
Werkstoffe:	Aluminium
Farbe:	silbern (farblos eloxiert)
Fixierung der Kugel:	mit Klemmhebel oder Innensechskantschraube, beide Schrauben liegen bei
Gewicht:	ca. 800 g
Tragkraft	10 kg, statisch
Länge / Höhe:	Wir fertigen diese Halterung auch in anderen Längen bzw. Höhen Fragen Sie einfach an.



Neigungswinkel Kugelkopf

