

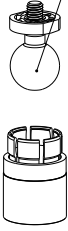
T[]æ^æ|æ}^*
OEã^|AP GEEEAAP GEEF

GE
Å&@|Aa:ã@
Q>^*^|&@æà^Å* -Ä
ã!&@^ã^*^|ã^
Q)^|^&@|æ|^&@æà^
A!^c^}

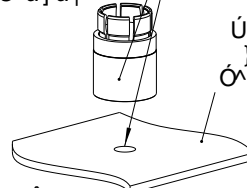
HÄ
S^*^|
{ãS:æc
æ•Å|&^|
Äã@}

I È
Ù|&^|æ -Á/è*^|Ä&@æà^}

FÈ
ÅQ>^*^|&@æà^
|4•^}

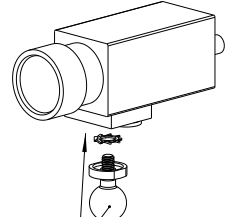


Ù&@æà^È
}!A^ã]ã|

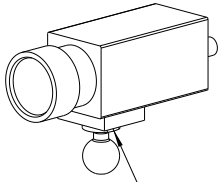


Ú|æc^
}!i
Ó^ã]ã|

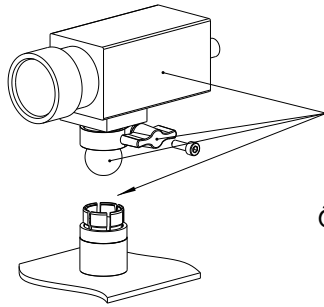
T^æ|È
}!A^ã]ã|



I Ä
S^*^|Ä ä!ã!Ä @^
Äæ@•&@æ^æ~
Sæ^!æÄ&@æà^}

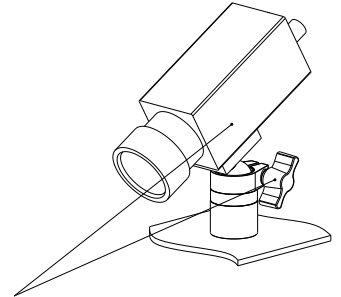


I Ä
S^*^|Ä ä
Öæ^|&@••^|
UY FI A^ã!^@}



I È
Å&@|A^ã!S^*^|Aæc^
}!ãS^*^|Ä äSæ^!æ
Ä&@æ {^}|ã/Å|&^|ãi>&^}

I È
Ö!èóæ•!æ@}Ä}ãÅQ>^*^|&@æà^
[ã!ÅQ)^|^&@|æ|^&@æà^
-•ã!^@}È
Ø!ãÄ



... È!{æ}È^&@e[]ãÈ^Ä

ÄP ÖUT OE PÄ^&@e[]ã ÄSæ@ã -|ã!ÄÜcÆ|ÄÖI è JÄ^ææ*
Ä^&@ã&@Ä}ã!}^*^|Ä@æ)ÄãÄ}•Ä@^Ä(|æ|>)ãã}^*^|È
I è GÖÄ è FI