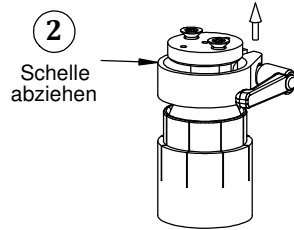
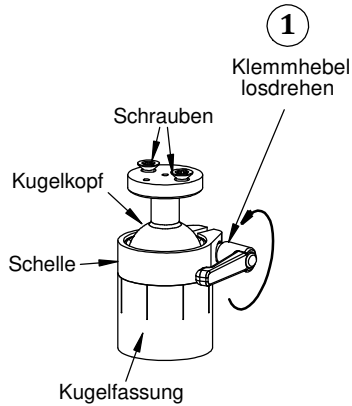
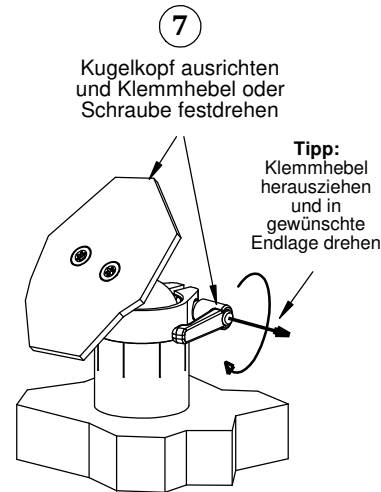
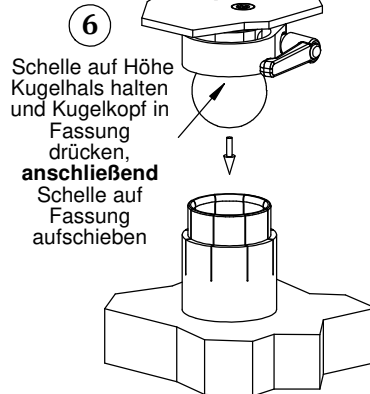
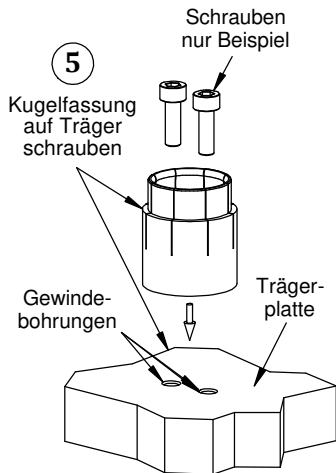
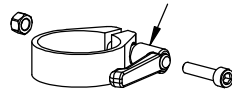


Montageanleitung



Klemmhebel bei Bedarf durch beiliegende Schraube und Mutter ersetzen



HERMANN
MECHATRONIK

Inh. Stefan Hermann
Prinz-Eugen-Str. 81
88069 Tettnang
Deutschland

www.hmqr.de

Technische Änderungen behalten
wir uns ohne Vorankündigung vor.
104720C | 180302



Doppelfassung 2G40K L60 sw

Art.-Nr.:
F4205