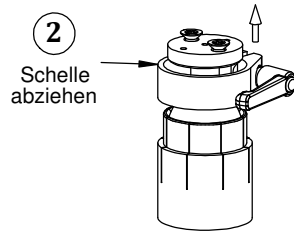
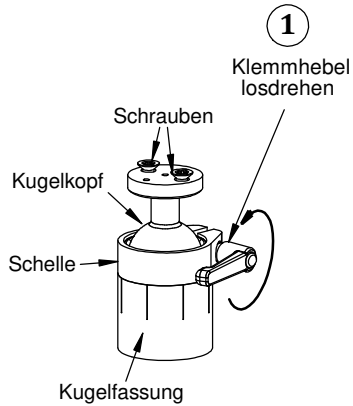
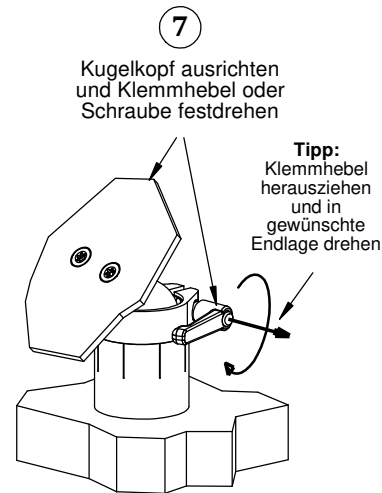
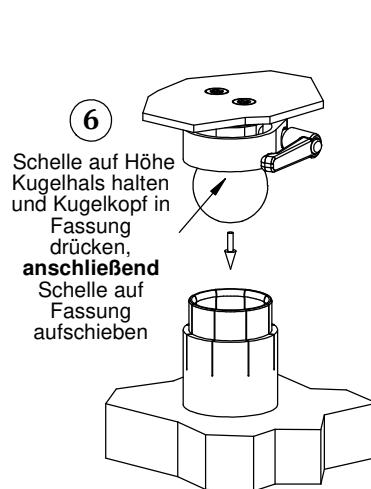
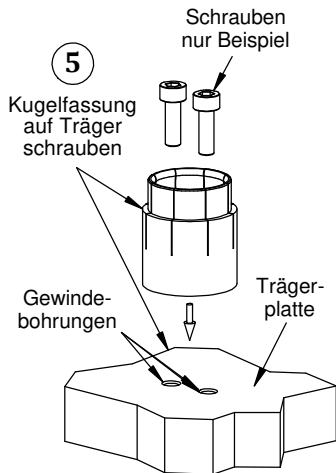
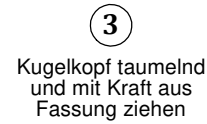
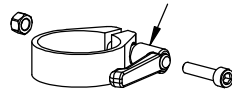


Montageanleitung



Klemmhebel bei Bedarf durch beiliegende Schraube und Mutter ersetzen



HERMANN
MECHATRONIK

Inh. Stefan Hermann
Prinz-Eugen-Str. 81
88069 Tettnang
Deutschland

www.hmqr.de

Technische Änderungen behalten wir uns ohne Vorankündigung vor.
104720C / 180302

Kugelfassung G40 schwarz

Art.-Nr.:
F4001