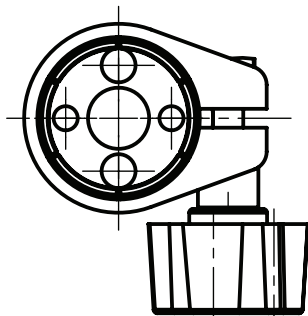
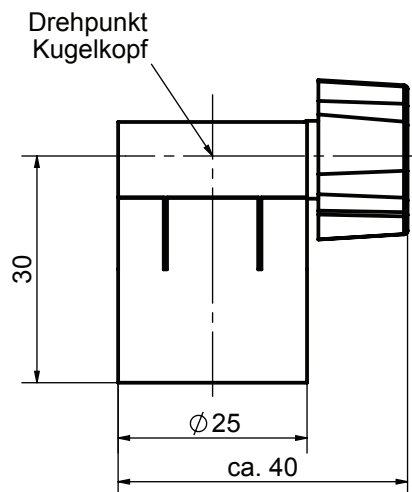
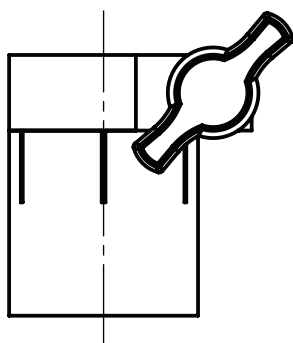
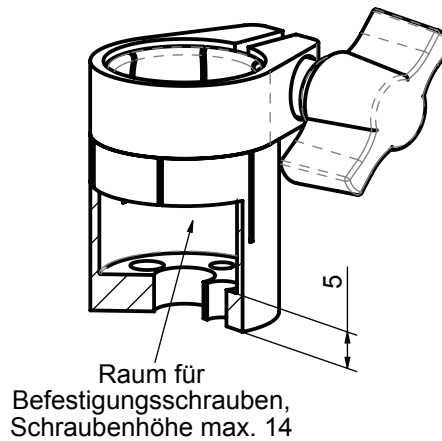
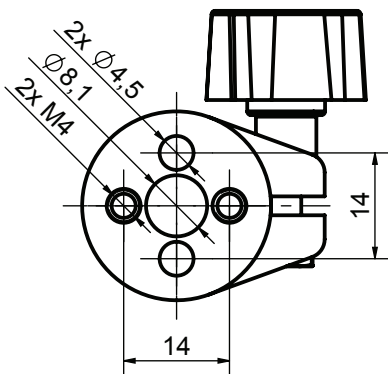


Datenblatt: Kugelfassung G20

Artikel-Nr.: F2000 silbern
F2001 schwarz

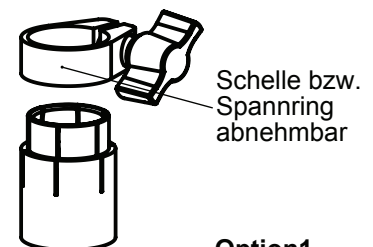
Werkstoffe	Aluminium, Schrauben aus Edelstahl, Flügelmutter aus Kunststoff mit Messinginsatz
Farbe/Oberfläche	farblos (silbern) oder schwarz eloxiert
Fixierung Kugel	wahlweise mit Flügelmutter oder Innensechskantschraube, beides liegt bei
Gewicht	26 g
Tragkraft	statisch mindestens 60 N (6 kg)



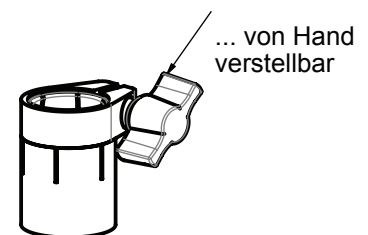
M 1:1



M 1:1



Option 1
Fixierung der Kugel mit Flügelmutter:



Option 2
Fixierung der Kugel mit Innensechskantschraube:

