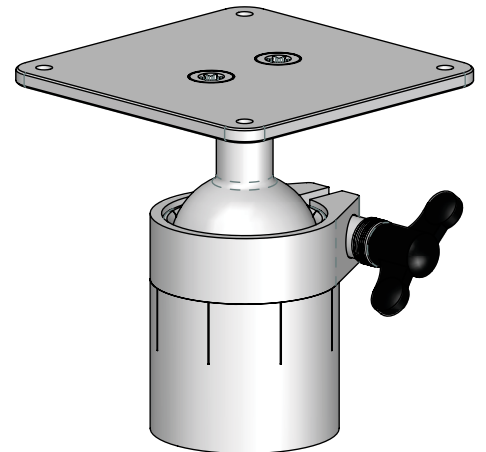


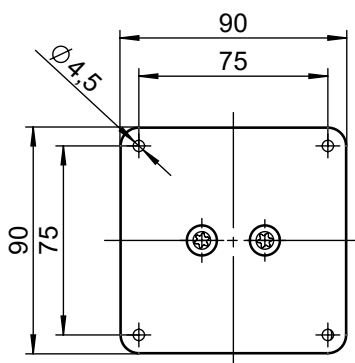
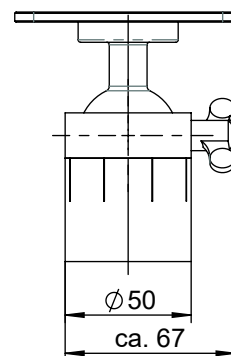
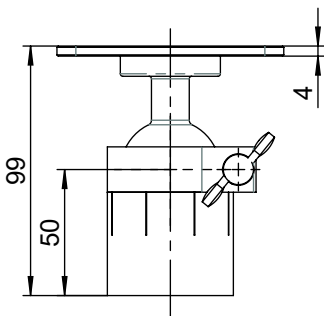
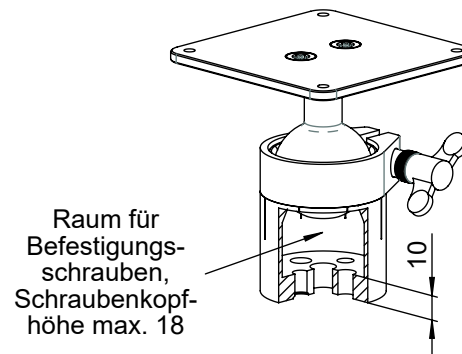
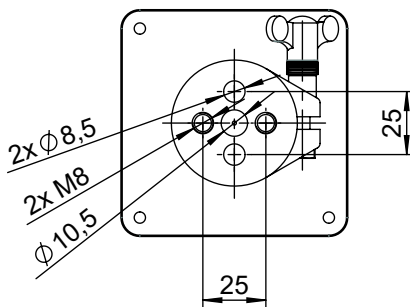
Datenblatt: Kugelgelenkhalterung G40 mit Friktionsgelenk und VESA-Platte 75x75

Artikel-Nr.: HS446

Justierbereich	Neigung $\pm 45^\circ$, Drehung 360°
Werkstoffe	Aluminium, Edelstahl, Kunststoff
Oberfläche/Farbe	farblos eloxiert
Fixierung der Kugel	von Hand einstellbarer Widerstand gegen Verdrehen (Friktion)
Gewicht	ca. 370 g
Tragkraft bei senkrechtem Einbau	statisch maximal 100 N (10 kg)
Widerstandsmoment der Kugel gegen Verdrehen	ca. 1,5 Nm bis 15 Nm (bei gefetteter Kugel)



Schnittansicht



Neigebereich

