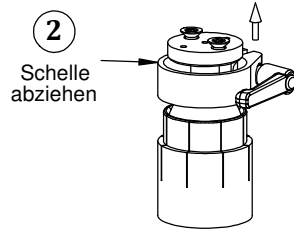
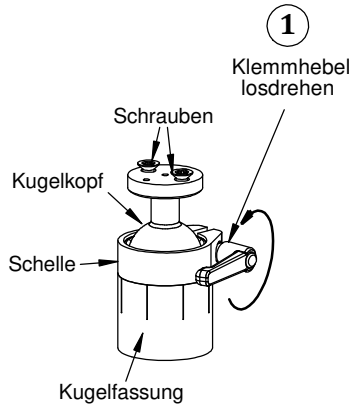
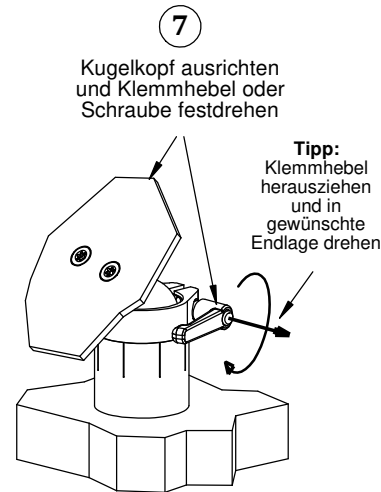
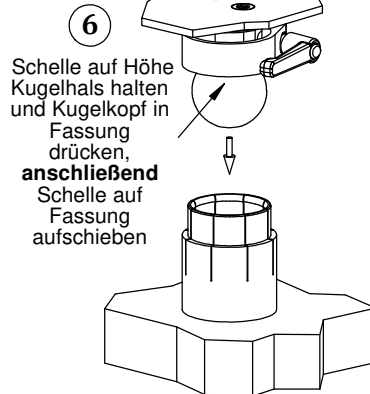
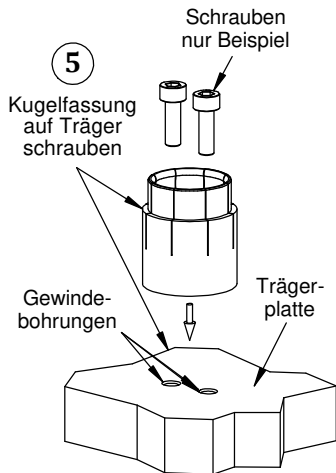
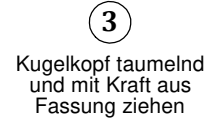
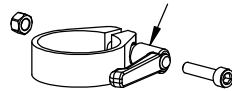


# Montageanleitung



Klemmhebel bei Bedarf durch beiliegende Schraube und Mutter ersetzen



**HERMANN**  
MECHATRONIK

Inh. Stefan Hermann  
Prinz-Eugen-Str. 81  
88069 Tettnang  
Deutschland

[www.hmqr.de](http://www.hmqr.de)

Technische Änderungen behalten  
wir uns ohne Vorankündigung vor.  
104720C / 180302

Doppelfassung 2G40K L60 sw

Art.-Nr.:  
**F4205**